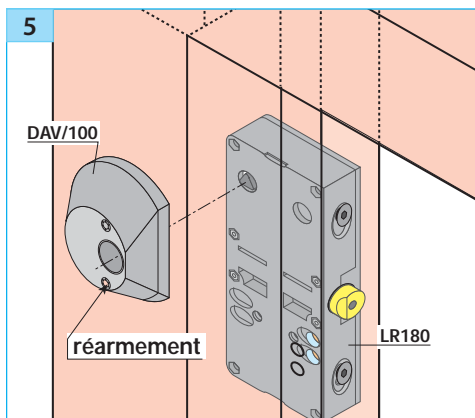
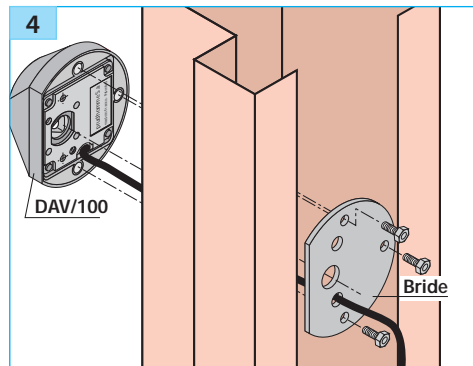
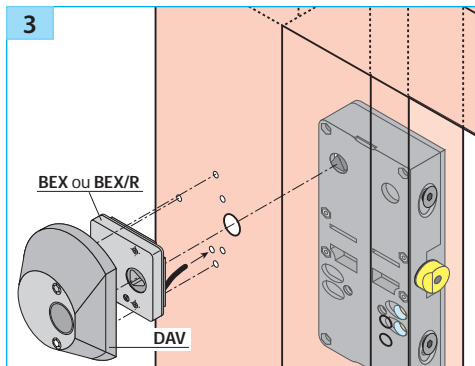
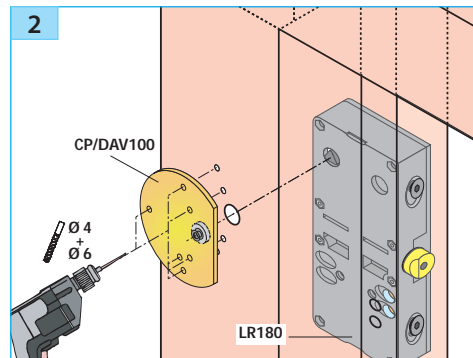
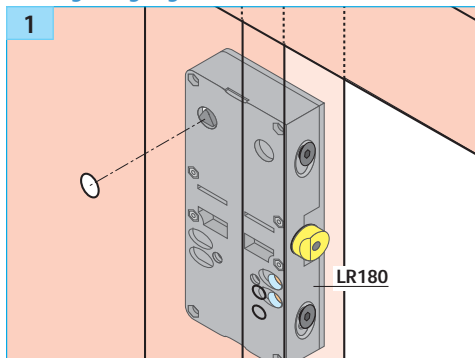


DAV/100

DAV/100/R

Montagevorgang :



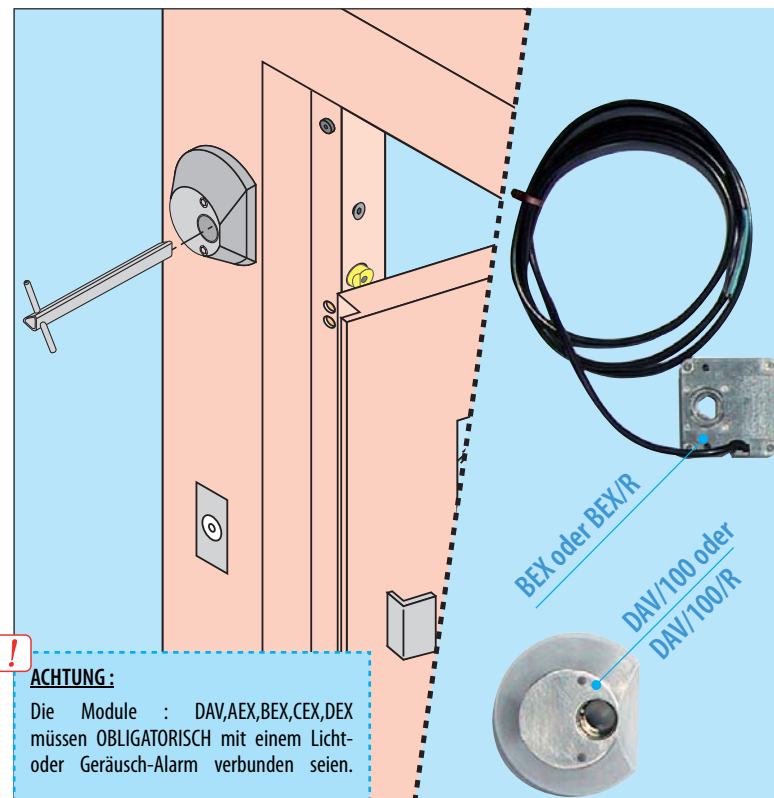
ANSCHLIESUNG :

- 3 Leiter (Wender-Kontakt) : schwarz (gem.);
grau (NO); blau (NF).

NI-A Document non contractuel, sous réserve de modification - Reproduction interdite. NI Ind. A du 20/12/2011

Montageanleitung

Gesicherte Entriegelung (Option : wiederaufrüstbar)



Geliefertes Material :

DAV/100 oder DAV/100/R + BEX oder BEX/R + Flansch + Schraubensatz

Optionen :

CP/DAV100 oder CP/DAV500.

VOR DER INSTALLATION BITTE LESEN !

prudhomme S.a

38, Rue Charles de Gaulle F
94140 Paris/Alfortville
www.prudhommesa.com
Tél. : +33 01 45 18 19 20
Fax : +33 01 45 18 19 21

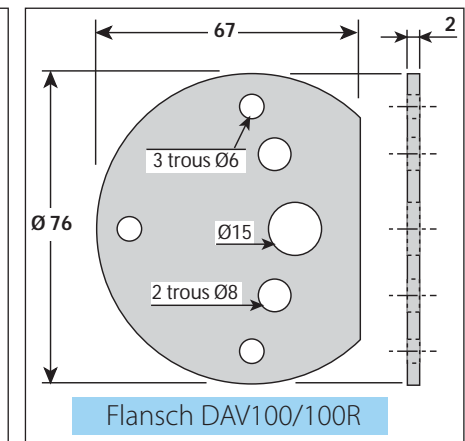
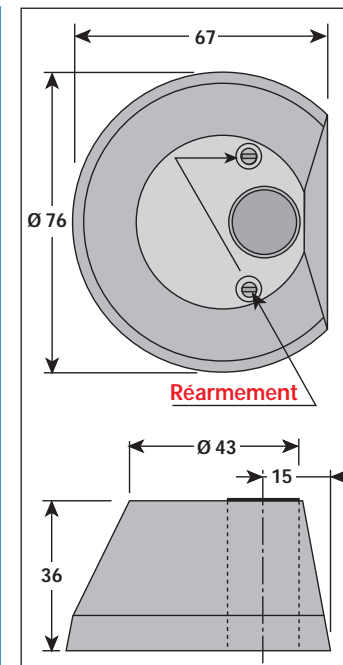
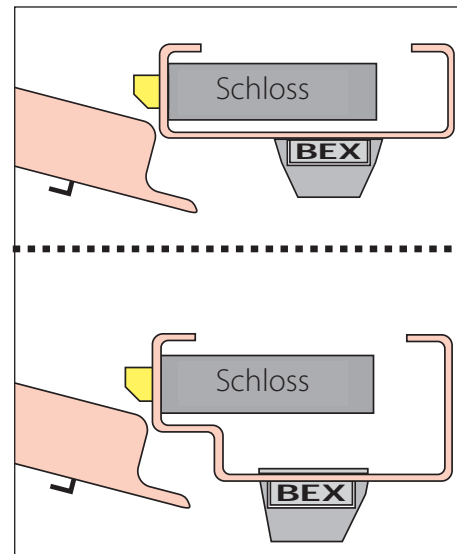
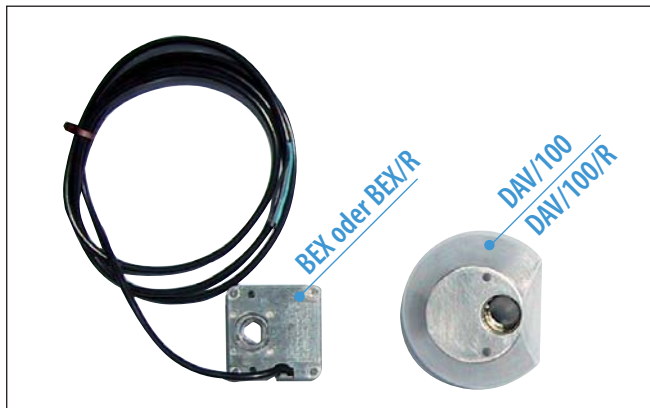
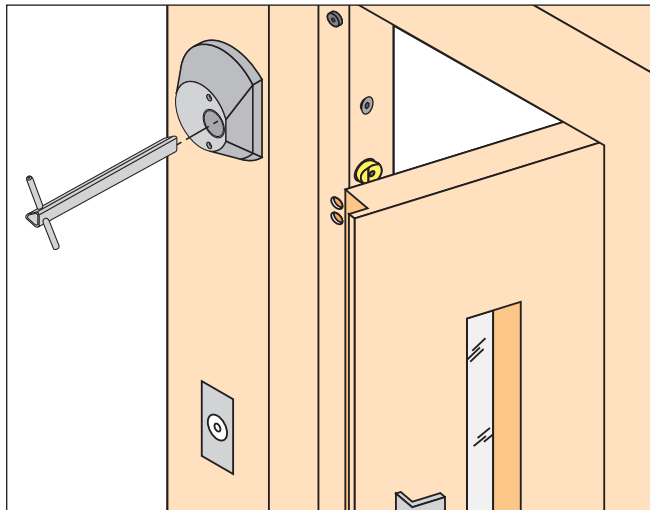
prudhomme S.a

Matériel spécifique pour ascenseurs - specific parts and components for elevators



ACHTUNG:

Die Module : DAV, AEX, BEX, CEX, DEX müssen OBLIGATORISCH mit einem Licht- oder Geräusch-Alarm verbunden sein.



DAV100 und DAV100/R Anschluss :

- 3 Leiter (Wender-Kontakt) :
schwarz (gem.); grau (NO); blau (NF)

Bohr-Kaliber

